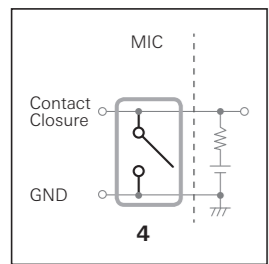
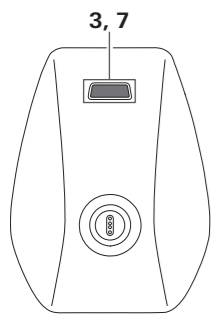
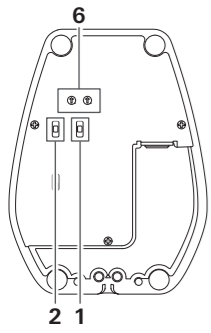


■ **スイッチ設定と機能 / Switch setting and functions / Paramètres et fonctions du commutateur / Schalterstellungen und deren Funktionen / Impostazioni e funzioni dell'interruttore / Ajustes y funciones de los interruptores / Configurações e funções do interruptor / Выбор положения переключателей и функций / 开关设置和功能 / 開關設定與功能 / 스위치 설정 및 기능**



1. Control	2. Switch Function	3. Action	4. Contact closure status	5. Audio status	6. LED color	7. LED status
	SW. FUNCTION TOUCH ON/OFF MOM. ON MOM. OFF				LED COLOR MIC OFF MIC ON 	
					MIC OFF MIC ON 	
					MIC OFF MIC ON 	
	SW. FUNCTION TOUCH ON/OFF MOM. ON MOM. OFF				MIC OFF MIC ON 	
					MIC OFF MIC ON 	
					MIC OFF MIC ON 	
	SW. FUNCTION TOUCH ON/OFF MOM. ON MOM. OFF				MIC OFF MIC ON 	
					MIC OFF MIC ON 	
					MIC OFF MIC ON 	
	SW. FUNCTION TOUCH ON/OFF MOM. ON MOM. OFF				MIC OFF MIC ON 	
					MIC OFF MIC ON 	
					MIC OFF MIC ON 	
	SW. FUNCTION TOUCH ON/OFF MOM. ON MOM. OFF				MIC OFF MIC ON 	
					MIC OFF MIC ON 	
					MIC OFF MIC ON 	
	SW. FUNCTION TOUCH ON/OFF MOM. ON MOM. OFF				MIC OFF MIC ON 	
					MIC OFF MIC ON 	
					MIC OFF MIC ON 	
	SW. FUNCTION TOUCH ON/OFF MOM. ON MOM. OFF				MIC OFF MIC ON 	
					MIC OFF MIC ON 	
					MIC OFF MIC ON 	

■ **取り付け方法 / Assembly / Assemblage / Montage / Montaggio / Montaje / Montagem / Сборка / 组裝方法 / 組裝方法 / 어셈블리**

1. グースネックアセンブリ(c)を回しながらデスクスタンドパワーモジュール(d)に差し込んでしっかりと締め込みます。グースネックアセンブリが回らなくなることを確認し、付属の六角レンチ(h)を使って固定ねじ(g)を締めて固定します。グースネックアセンブリにカプセル(b)を接続し、ウインドスクリーン(a)を取り付けます。部品同士の締め込みが不十分であると、グースネックアセンブリとパワーモジュールのLED色が異なったり、音が出ないなどの症状が発生する原因になります。
2. デスクスタンドパワーモジュール裏面のコネクタ(e)に付属のケーブルを接続し、通線部(f)にケーブルを通します。

1. Insert the gooseneck assembly (c) while rotating it into the desk stand power module (d), and tighten it firmly. Check that the gooseneck assembly does not rotate, and use the included hex wrench (h) to tighten the set screw (g). Connect the capsule (b) to the gooseneck assembly, and attach the windscreen (a). If the parts are not sufficiently tightened together, problems may occur such as the LED colors of the gooseneck assembly and power module not matching or sound is not output.
2. Connect the included cable to the connector (e) on the reverse side of the desk stand power module, and pass the cable through the wire slot (f).

1. Insérez le flexible col de cygne (c) tout en le faisant tourner dans l'embase de table d'alimentation (d), puis serrez-le fermement. Vérifiez que le flexible col de cygne ne tourne plus et utilisez la clé Allen fournie (h) pour serrer la vis de fixation (g). Connectez la capsule (b) au flexible col de cygne et fixez la bonnette anti-vent (a). Si les pièces ne sont pas suffisamment serrées, des problèmes peuvent se produire, par exemple une différence de couleur des LED ou l'absence de son.
2. Connectez le câble fourni au connecteur (e) au dos de l'embase de table d'alimentation, et faites cheminer le câble par le passage de câble (f) prévu à cet effet.

1. Führen Sie die Schwannenhalsbaugruppe (c), während Sie sie drehen, in den Tischfuß (d) ein und ziehen Sie sie fest. Vergewissern Sie sich, dass sich die Schwannenhalsbaugruppe nicht weiter drehen lässt und ziehen Sie mit dem mitgelieferten Inbusschlüssel (h) die Feststellschraube (g) an. Verbinden Sie die Kapsel (b) mit der Schwannenhalsbaugruppe und bringen Sie den Windschutz (a) an. Wenn die Teile nicht fest genug miteinander verbunden sind, kann es zu Problemen kommen. Zum Beispiel stimmen dann die LED-Farben der Schwannenhalsbaugruppe und des Speiseadapters nicht überein oder es wird kein Ton ausgegeben.
2. Schließen Sie das mitgelieferte Kabel am Anschluss (e) auf der Rückseite des Tischfußes an und führen Sie das Kabel durch den Führungsschlitz (f).

1. Inserire il collo d'oca (c) ruotandolo nel modulo di supporto e alimentazione (d), e serrarlo in modo sicuro. Controllare che il collo d'oca non ruoti, e utilizzare la chiave esagonale inclusa (h) per serrare la vite (g). Collegare la capsula (b) al collo d'oca, e montare lo schermo antivento (a). Se le parti non vengono strette a sufficienza, potrebbero verificarsi dei problemi, come ad esempio una differenza di illuminazione dei LED tra il collo d'oca e il modulo di alimentazione, oppure l'assenza di audio.
2. Collegare il cavo incluso al connettore (e) sul lato inferiore del modulo di supporto e alimentazione, facendolo passare nell'apposita scanalatura sul fondo (f).

1. Inserte el conjunto del cuello flexible (c) roscándolo al módulo de alimentación de sobremesa (d) y apriételo firmemente. Compruebe que el conjunto no gira y utilice la llave hexagonal incluida (h) para apretar el tornillo de fijación (g). Conecte la cápsula (b) al cuello flexible y fije la protección contra el viento (a). Si las distintas piezas no están fijadas con suficiente firmeza, podrían surgir problemas; p. ej., los colores de los LED del cuello flexible y el módulo de alimentación no coincidirán o no se emitirá sonido.
2. Conecte el cable incluido al conector (e) en la parte contraria del módulo de alimentación de sobremesa y pase el cable por la ranura (f).

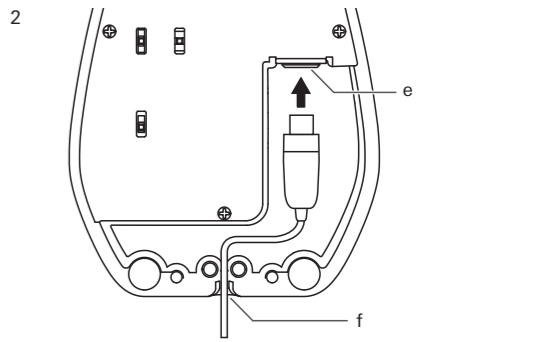
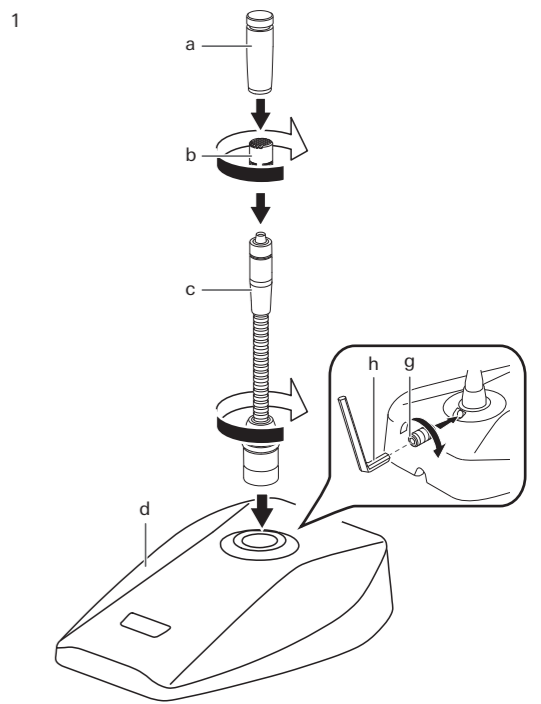
1. Insira o conjunto do pescoço de ganso (c) girando-o no módulo de alimentação com suporte de mesa (d), e aperte firmemente. Verifique se o conjunto do pescoço de ganso não gira e use a chave Allen incluída (h) para apertar o parafuso de fixação (g). Conecte a cápsula (b) ao conjunto do pescoço de ganso e fixe a tela (a). Se as partes não estiverem suficientemente apertadas, podem ocorrer problemas como as cores do LED do conjunto do pescoço de ganso e do módulo de alimentação não corresponderem ou o som pode não sair.
2. Conecte o cabo incluído ao conector (e) no lado inverso do módulo de alimentação com suporte de mesa e passe o cabo pela abertura do cabo (f).

1. Вставьте гибкий штатив (c), вкручивая его в блок питания в микрофонной стойке (d), и прочно его затяните. Убедитесь, что гибкий штатив не вращается, и используйте комплектный шестигранный ключ (h) для затяжки установочного винта (g). Присоедините капсулю (b) к гибкому штативу и прикрепите ветрозащиту (a). Если детали не затянуты достаточно, могут возникнуть проблемы, такие как несоответствие цветов светодиода гибкого штатива и блока питания или отсутствие звука.
2. Подключите комплектный кабель к соединителю (e) с тыльной стороны блока питания в микрофонной стойке и протяните его через кабельное гнездо (f).

1. 將鵝頸管組件(c)旋轉插入台架供電模組(d), 並將其拧紧。確定鵝頸管組件不能再旋轉後, 使用附帶的六角扳手(h) 拧紧固定螺絲(g)。將話筒音頭(b) 連接到鵝頸管組件, 然後安裝防風罩(a)。如果零件之間未充分拧紧, 可能出現鵝頸管組件及供電模組的LED燈顏色不符或不發聲等問題。
2. 將附帶的連接線連接到台架供電模組反面的連接器(e), 然後將連接線穿過線槽(f)。

1. 將鵝頸管總成(c)旋轉插入電源模組麥克風座(d)後鎖緊。確定鵝頸管總成不能再旋轉後, 使用隨附的六角扳手(h) 鎖緊固定螺絲(g)。將麥克風音頭(b)連接到鵝頸管總成, 然後安裝防風罩(a)。如果零件之間未充分鎖緊, 可能發生鵝頸管總成及電源模組的LED燈顏色不符或不發聲等問題。
2. 將隨附的導線插入電源模組麥克風座背面的插孔(e), 再將導線穿過線槽(f)。

1. 구즈넥 어셈블리(c)를 데스크 스탠드 전원 모듈(d) 방향으로 돌리면서 삽입하고 단단히 조입니다. 구즈넥 어셈블리가 회전하지 않는지 확인하고 포함된 육각 렌치(h)를 사용하여 설정 나사(g)를 조입니다. 캡슐(b)을 구즈넥 어셈블리에 연결하고 윈드스크린(a)을 부착합니다. 부품을 모두 충분히 조이지 않을 경우 구즈넥 어셈블리 및 전원 모듈의 LED 색상이 일치하지 않거나 사운드가 출력되지 않는 등의 문제가 발생할 수 있습니다.
2. 포함된 케이블을 데스크 스탠드 전원 모듈 뒷면의 커넥터(e)에 연결하고 케이블을 와이어 슬롯(f)에 관통시킵니다.



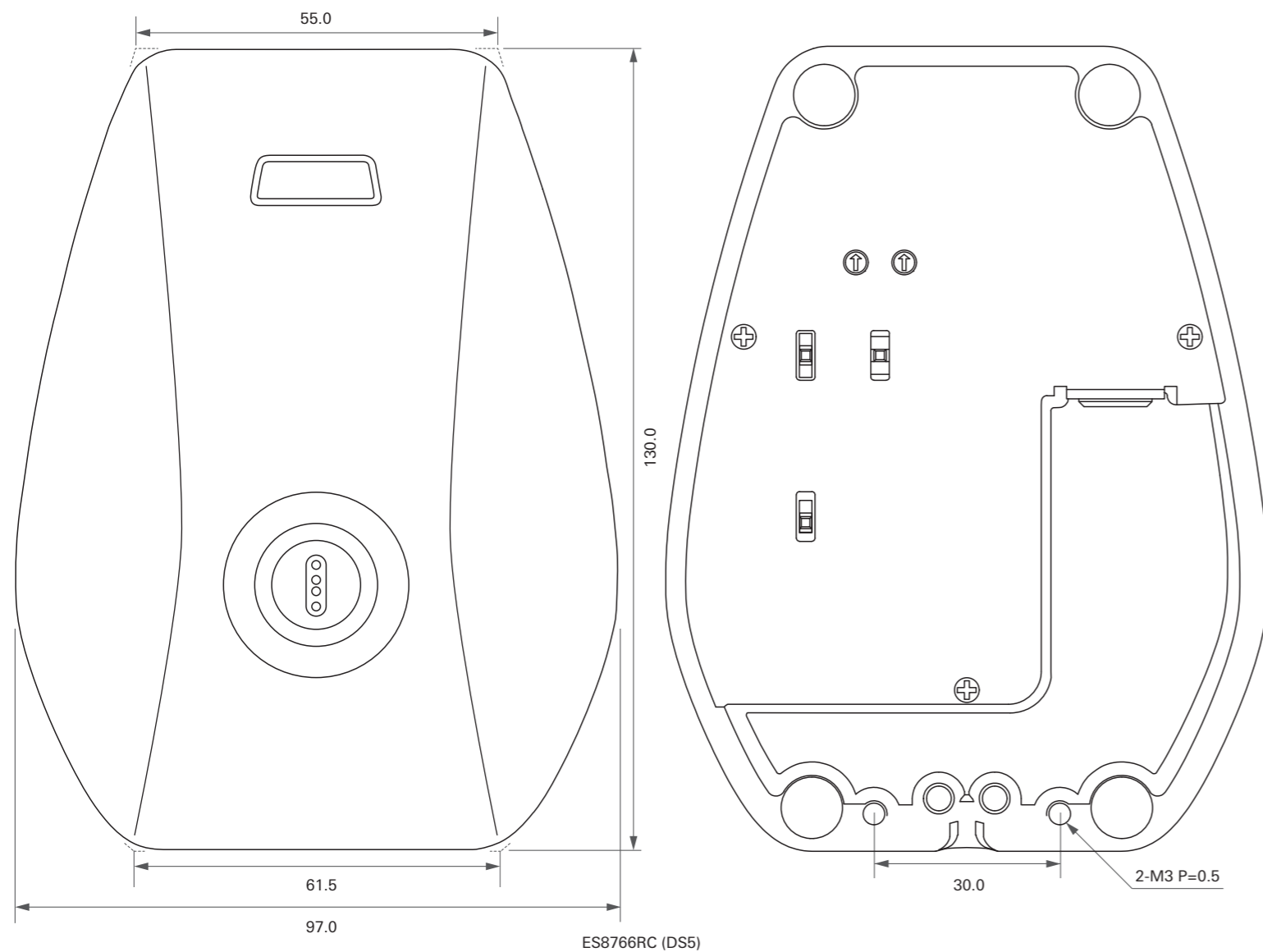
■ **配線 / Wiring / Câblage / Pin-Belegung / Cablaggio / Cableado / Fiação / Схема разводки / 接线 / 配線 / 배선**



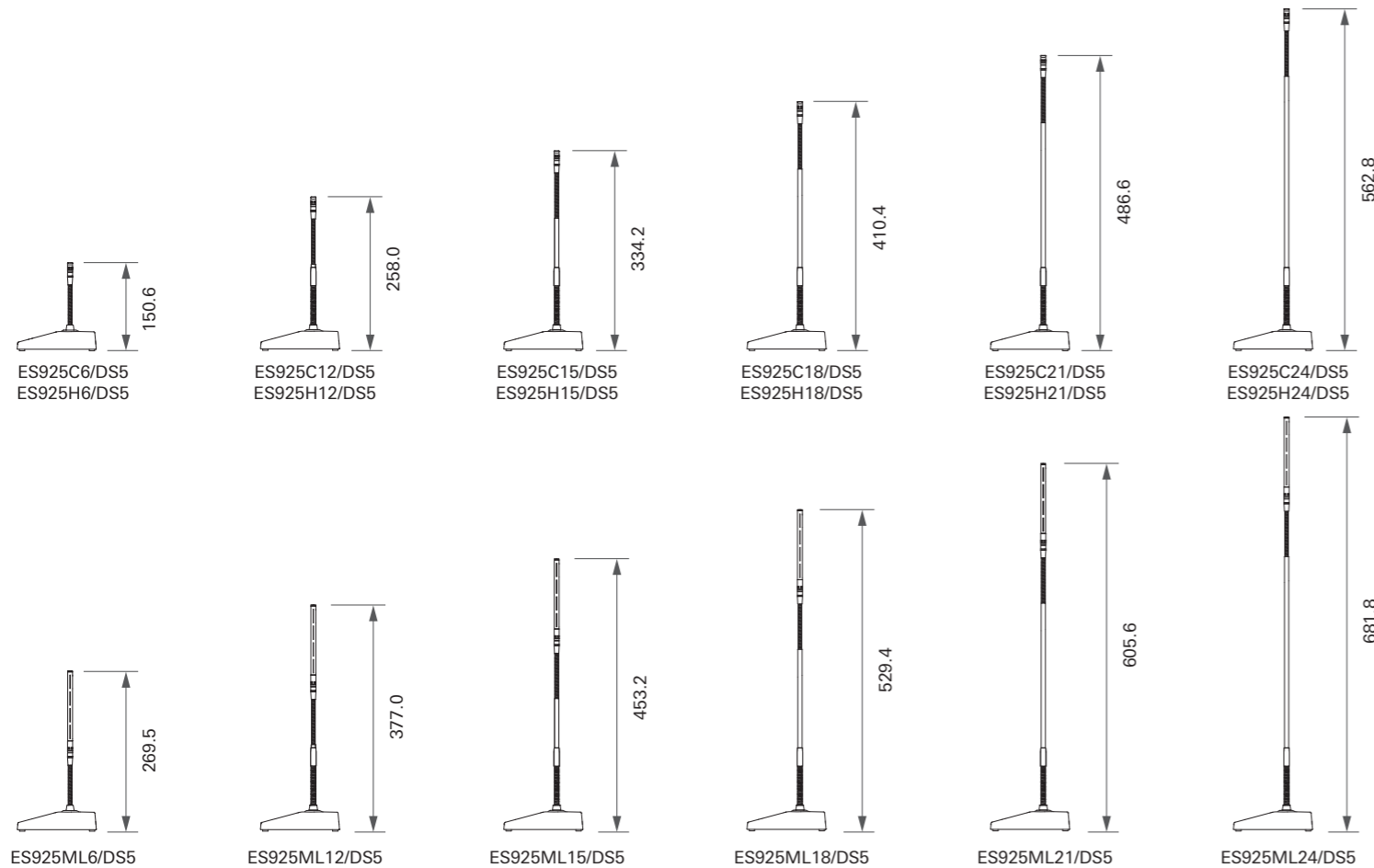
■ **LED / LED color / Couleur de la LED / LED-Farbe / Colore LED / Color de LED / Cor do LED / Цвет светодиодного индикатора / LED灯颜色 / LED燈顏色 / LED 색상**

▼	1	2	3	4	5	6	7
OFF	RED	GREEN	YELLOW	BLUE	MAGENTA	CYAN	WHITE

■ 外形寸法 / Dimensions / Dimensions / Abmessungen / Dimensioni / Dimensiones / Dimensões / Габаритные размеры / 尺寸 / 外型尺寸 / 규격



ES8766RC (DS5)



(単位 / Unit / Unité / Einheit / Unità / Unidades / Unidade / Ед. измерения / 단위 / 單位 : mm)

保証と規定について (必ずお読みください) For Japan Only

本製品の保証は、定められた保証期間、条件のもとにおいて無料修理をお約束するものです。従って、この記載内容によってお客様の法律上の権利が制限されるものではありません。本製品の保証は日本国内でのご購入ご使用の場合のみ有効です。

(This warranty is valid only for products purchased and used in Japan.)

本製品には保証書は付属しておりません。お買い上げの際の領収書またはレシートなどは大切に保管してください。修理の際、保証開始日の確認のためにご提示いただきます。保証期間中に、取扱説明や接続・注意書きに沿ったご使用において、故障や品質不良が発生した場合は、お買い上げ日より1年間を製品保証期間として無料修理(製品により無料代替)をさせていただきます。消耗・摩耗した部品、その他の付属品、及び本製品や接続した機器のソフトウェアやデータなどは補償いたしかねます。また保証期間内でも以下の場合は、製品保証は適用されません。

- ご購入年月日(保証開始時期)を証明するもの(お買い上げレシートなど)がない場合。
- お買い上げ後の落下・圧迫・衝撃などによる損傷、変形。
- 取り扱いの誤りによる故障。
- 本製品以外の機器が原因となって生じた故障。
- 当社以外で行われた修理や分解、改造で生じた故障。
- 天災、公害、塩害、ガス害、異常電圧など、不可抗力による故障。
- そのほか当社の合理的判断に基づき有料と認められる場合。

■ 製品保証期間後について

製品保証期間経過後も、有料で修理または製品代替をいたします。本製品の基本性能を維持するために必要な部品(補修用性能部品)は、生産完了後6年をめぐりに保有しています。

■ その他

保証の期間内、期間経過後を問わず、修理・検査のために製品をお送りいただく場合は、お客様に送料をご負担いただきます。予めご了承ください。

■ お問い合わせ先

製品保証および修理などにつきましてはお買い上げのお店、または当社ホームページの設備音響機器製品に関するサポート(プロオーディオ営業部 プロフェッショナルSS課)までお問い合わせください。

■ ホームページ(サポート)

<https://www.audio-technica.co.jp/proaudio/support/>

株式会社オーディオテクニカ
〒194-8666 東京都町田市西成瀬2-46-1

www.audio-technica.co.jp

Warranty (Please be sure to read the notes below.) For USA Only

End-User LIMITED WARRANTY information for the USA is available at www.audio-technica.com/usawarranties. You may also contact Audio-Technica U.S., Inc. to request a written copy of the Limited Warranty at 1-330-686-2600 or via mail at 1221 Commerce Drive, Stow, OH 44224.

Audio-Technica Corporation

2-46-1 Nishi-naruse, Machida, Tokyo 194-8666, Japan
©2019 Audio-Technica Corporation
Global Support Contact: www.at-globalsupport.com

中国大陆客户联系资料

制造商: 铁三角有限公司
代理商: 广州市德讯贸易有限公司
地址: 广州市越秀区中山二路31号鸿瑞大厦908室
电话: +86 (0)20 - 37619291
生产标准: GB8898-2011, GB/T13837-2012
原产地: 日本 出版日期: 2019年6月

香港及澳門客戶聯絡資料

總代理: 鐵三角(大中華)有限公司
地址: 香港九龍紅磡民裕街51號凱旋工商中心第二期9樓K室
電話: +852 - 23569268

台灣客戶聯絡資料

進口廠商/製造廠商: 台灣鐵三角股份有限公司
地址: 32050 桃園市中壢區過嶺里福達路二段322巷6號
服務專線: 0800-774488 原產地: 日本